



**WACKER  
NEUSON**  
*all it takes!*

## WL20

Шарнирно-сочлененные колесные погрузчики



Многофункциональность в условиях ограниченного пространства.

Шарнирно-сочлененный колесный погрузчик WL 20 производства компании Wacker Neuson готов работать в любых условиях и на самых узких полосах движения. И это еще не все. Колесный погрузчик обеспечивает первоклассные результаты работы даже в самых сложных условиях и прекрасно зарекомендовал себя во всех аспектах использования. Кроме комфорта при работе и высоких характеристик безопасности колесный погрузчик WL 20 предлагает высочайшую маневренность, отличную скорость, экономию места при использовании и легкость при транспортировке между строительными площадками.

- Высочайшая маневренность, работа в узких проездах и комфорт на рабочем месте
- Гидростатический полный привод и качающаяся подвеска моста
- Доступны два варианта кабины водителя: Фиксированная защитная крыша и складная крыша
- Высокие стандарты безопасности:
- Большой выбор навесного оборудования



## Технические характеристики

### WL20

	Защитная крыша	Кабина*
<b>Параметры двигателя</b>		
Изготовитель двигателя	Perkins	Perkins
Тип двигателя	403 D-11	403 D-15
цилиндр	3	3
Мощность двигателя кВт	17,9	23,4
при числе оборотов Максимум 1/мин	2.800	2.600
Рабочий объем см <sup>3</sup>	1.131	1.496
Тип охлаждающей среды	Вода	Вода
<b>Электроустановка</b>		
Рабочее напряжение В	12	12
аккумулятор Ач	77	77
Генератор А	40	65
<b>Весов</b>		
Рабочая масса кг	2.000	2.150
Опрокидывающая нагрузка с ковшом - машина прямо кг	1.215	1.437
Опрокидывающая нагрузка с ковшом - машина под углом кг	977	1.206
Опрокидывающая нагрузка с вилочным захватом - машина прямо кг	904	970
Опрокидывающая нагрузка с вилочным захватом - машина под углом кг	719	866
<b>Данные транспортного средства</b>		
Объем ковша Стандартный ковш м <sup>3</sup>	0,2	0,2
Ходовой привод	Гидростатический с универсальным валом шарнира	Гидростатический с универсальным валом шарнира
Система координат (опция)	T80 (T94)	T94
Рабочее место водителя (опция)	FSD (EPS, EPS Plus, кабина)	Кабина
Скорость (опция) км/ч	0-20 (30)	0-20 (30)
Скорость Степень 2 км/ч	0-20	
Ступеней скорости	2	2
Стандартные шины	27x10,50-15 EM ET-5	27x10,50-15 EM ET-5
<b>Гидравлическая установка</b>		



	Защитная крыша	Кабина*
Гидравлика перемещения - Рабочее давление бар	330	330
Гидравлический привод оборудования - рабочее давление бар	225	225
Рабочая гидравлика - Объем подачи л/мин	30,8	36,4
<b>Заправочные объемы</b>		
Ёмкость топливного бака л	20	20
Моторное масло л	4	4,5
гидравлический бак л	20	20
Гидравлическая система л	37	37
Охлаждающая среда л	4,3	5,5
<b>Уровень шума</b>		
Гарантированный уровень акустической мощности LwA дБ(A)	101	101
Эданный уровень звука LpA дБ(A)	85	85

Стандартный ковш = землеройный ковш, ширина 1150 мм

FSD = Защитная крыша

EPS = Складная крыша EPS (складная защитная крыша)

EPS Plus = Складная крыша EPS Plus (складная защитная крыша с гидравлическим регулированием по высоте)

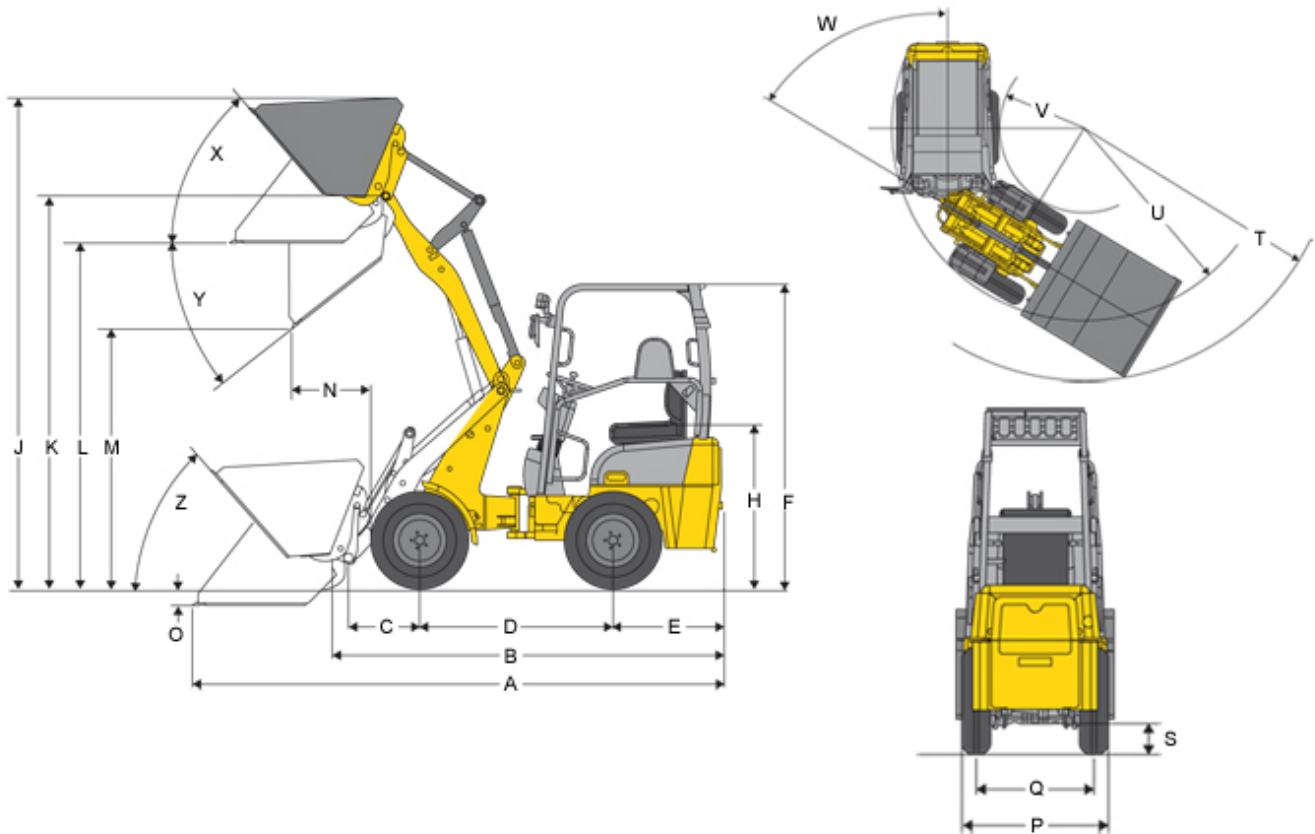
Расчет опрокидывающей нагрузки по стандарту ISO 14397-EN474-3

\*Вариант оборудования (двигатель большого объема, кабина, ось T94)



**WACKER  
NEUSON**  
*all it takes!*

## Размеры



	Стандартные шины	27x10,5-15 EM ET-5
A	Общая длина	3.721 мм
B	Общая длина без лопаты	3.063 мм
C	Bucket pivot point to axle center	508 мм
D	Колесная база	1.468 мм
E	Выступ задней части	975 мм
F	Высота С защитной крышей	2.189 мм
F	Высота Со складной защитной крышей (EPS)	2.293 мм
F	Высота Со складной защитной крышей (EPS), сложенной	1.880 мм
F	Высота Со складной защитной крышей, регулируемой по высоте (EPS)	2.195 мм



Plus)

F	Высота Со складной защитной крышей, регулируемой по высоте (EPS Plus), опущенной	1.901 мм
F	Высота С кабиной	2.302 мм
H	Высота сиденья	1.225 мм
J	Общая рабочая высота	3.274 мм
K	Stroke height max. - bucket pivot point	2.693 мм
L	Высота выгрузки	2.424 мм
M	Высота разгрузки макс.	2.011 мм
N	Радиус действия с М	350 мм
O	Глубина копания	94 мм
P	Общая ширина	1.076 мм
Q	Ширина колеи	810 мм
S	Дорожный просвет	207 мм
T	Радиус максимальная	2.681 мм
U	Радиус на внешнем крае	2.356 мм
V	Внутренний радиус	1.219 мм
W	Угол изгиба	45 °
X	Преодолеваемый уклон при макс. высота хода	50 °
Y	Угол опрокидывания Максимум	38 °
Z	Преодолеваемый уклон на земле	48 °

Все значения указаны для стандартного ковша: Землеройный ковш 1150 мм, 0,2 м<sup>3</sup> и стандартные шины: 27 x 10,5-15 EM ET-5



**WACKER  
NEUSON**  
*all it takes!*

#### **Примечание**

Обратите внимание, что доступность различных видов оборудования может варьироваться в зависимости от страны, в которой находится заказчик. Вполне возможно, что определенная информация или выпускаемый продукт могут быть недоступны в вашей стране. Более точная информация о мощности двигателя приведена в руководстве по эксплуатации; фактическая отдаваемая мощность может изменяться в зависимости от условий эксплуатации.

За исключением ошибок и пропусков. Изображения.

Copyright © 2018 Wacker Neuson SE.