

PF2000

Захват для металлолома

Предназначен для металлолома, состоящего из больших и продолговатых предметов.

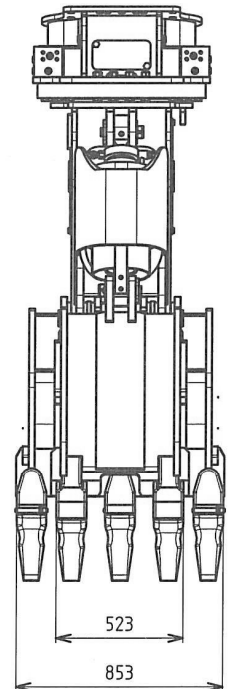
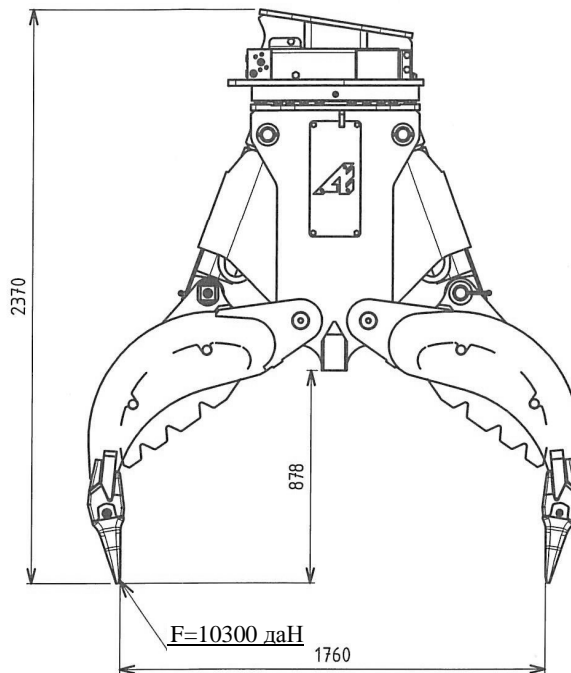
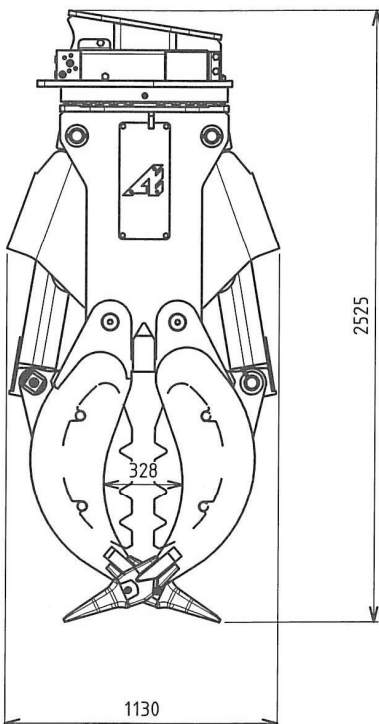
- 1) Подвеска с болтовыми креплениями.
- 2) Гидравлическое вращение на 360°.
- 3) Два полностью защищенных гидроцилиндра.
- 4) Корпус изготовлен из прочной стали с высоким пределом текучести.
- 5) Пересекающиеся анти-абразивные зубья для захвата небольших материалов.
- 6) Сменные зубья R830.
- 7) Сменные боковые пластины челюстей.



С установкой/без
Быстрого Клапана



Бар	л/мин	Бар	л/мин	т
350	100/180	140	20/36	24/32



Вес без учета подвески ≈ 2,1Т